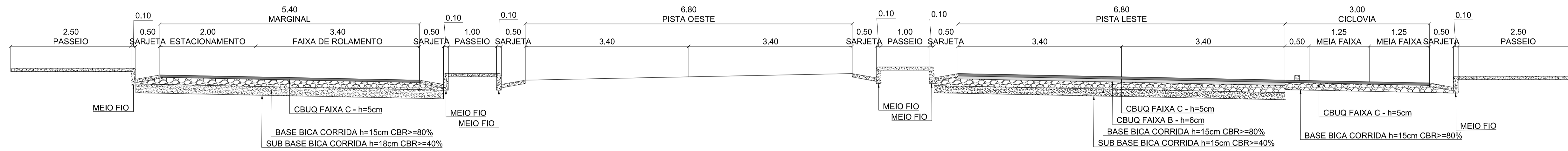
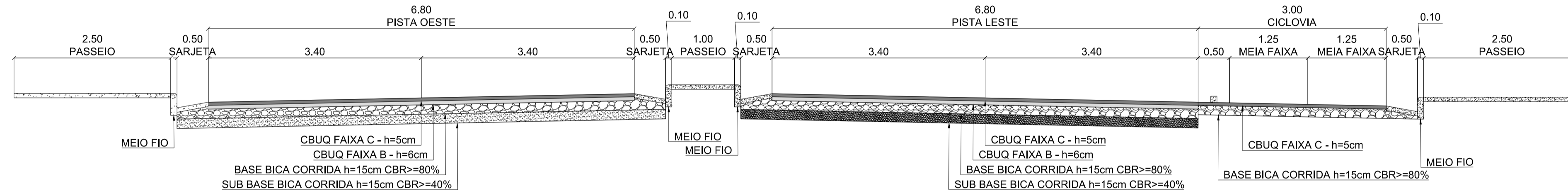


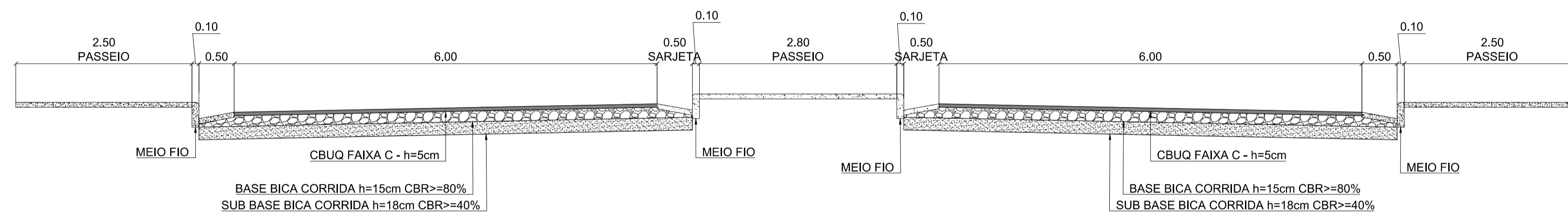
SEÇÃO TIPO AV. HÍTALO ROS ESTACA 10+0,00



SEÇÃO TIPO AV. HÍTALO ROS A PARTIR DA ESTACA 43+0,00



SEÇÃO TIPO AV. TENENTE CORONEL HERMENEGILDO MAGALHÃES



ATUALIZAÇÃO:			
05			
04			
03			
02			
01	EMIÇÃO INICIAL	-	FEV/2017
Nº.	DESCRIÇÃO	RESP.	DATA
REVISÃO			

<b>PREFEITURA MUNICIPAL DE ARAXÁ</b>		<b>SOLAR</b> SOLAR CONSTRUÇÕES, PROJETOS E CONSULTORIA LTDA.	
Secretaria Municipal Obras Públicas e Mobilidade Urbana		END.: AV. DO CONTORNO, Nº 6594, SL. 702 - SAVASSI - BELO HORIZONTE/MG CEP: 38.110-044 CNPJ: 13.411.884/0001-48 TEL: (31)3568-2814	
REQUERENTE	PREFEITURA MUNICIPAL DE ARAXÁ - SECRETARIA DE OBRAS		CPF/CNPJ 18.140.756/0001-00
ENDEREÇO	RUA ROSÁLIA ISAUARA DE ARAÚJO, 275		TELEFONE (34) 3691-7036
BAIRRO	GUILHERMINA VIEIRA CHAER - ARAXÁ-MG		
CEP	38180-082		
INSCRIÇÃO MUNICIPAL			ÁREA (m²)
ENDEREÇO	AVENIDA HÍTALO ROS		BAIRRO
CEP			SETOR

TÍTULO/TIPO	<b>AV. HÍTALO ROS ENTRONCAMENTO C/ AV. TEN. CEL. HERMENEGILDO MAGALHÃES</b>			FRANCHA	
CONTEÚDO	SEÇÕES TIPO			01/01	
ÁREA CONST. EXIST. (m²)	ÁREA A DEMOLIR (m²)	ÁREA A CONSTRUIR (m²)	ÁREA TOTAL (m²)	MODELO DE ASSENTAMENTO	
TAXA DE OCUPAÇÃO (%)	COEF. APROVEITAMENTO	TAXA PERMEABILIDADE (%)	TAXA COB. VEGETAL (%)	ESCALA	1/50
REPOSIVEL TÉCNICO	EDUARDO KEN MIZUTA			DATA	FEVEREIRO/2017
ENDEREÇO DO RT	END.: AV. DO CONTORNO, N° 6594, SL. 702 - SAVASSI - BELO HORIZONTE/MG			ISS	3070320452
EMAIL	eken@solarengenharia.eng.br			TELEFONE	(31)3568-2814

REPOSIVEL TÉCNICO			CREA/UF	
ART. N°			ISS	
ENDEREÇO DO RT			TELEFONE	
EMAIL				
PROCESSO N°	ALVARÁ N°	DATA DA APROVAÇÃO		
/ /	/ /	/ / /		