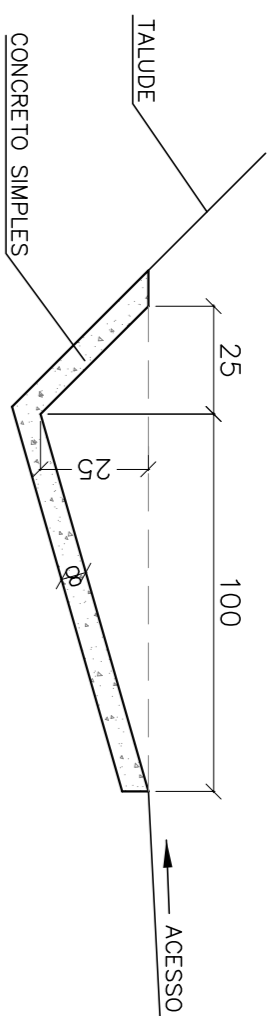
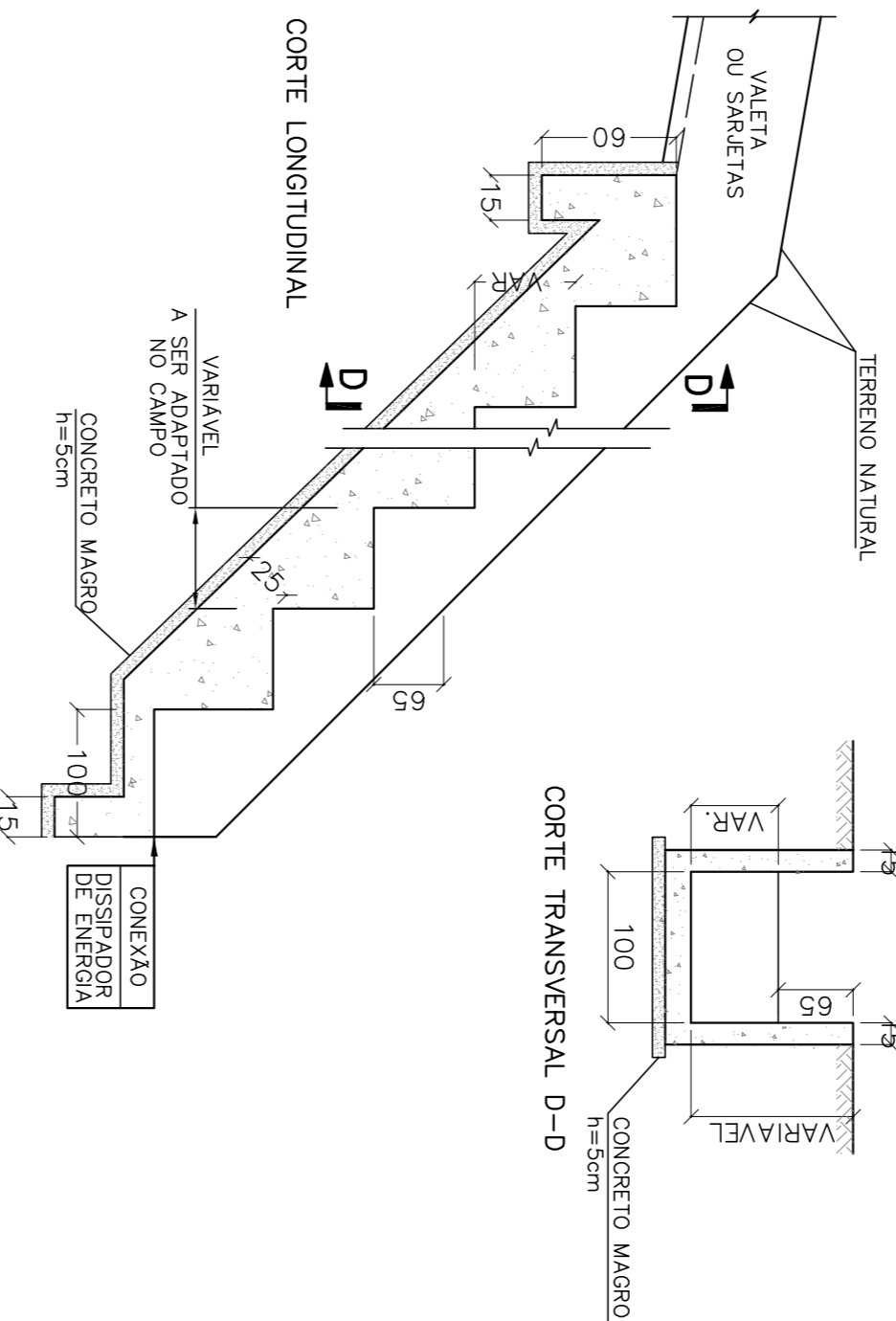


SARJETA TRIANGULAR DE CONCRETO – STC
S/ESCALA

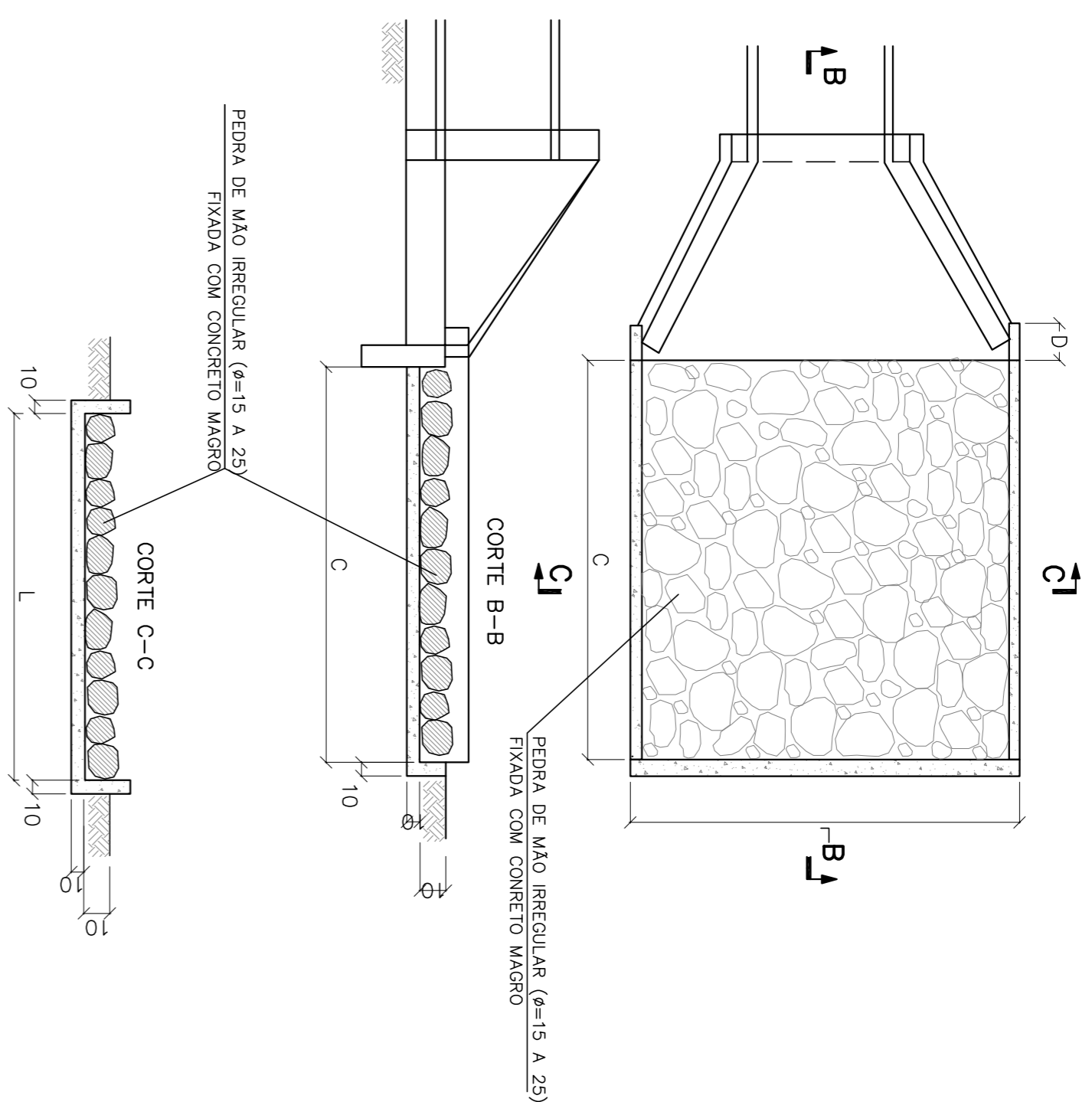


DESCIDA D'ÁGUA EM DEGRAUS EM TERRENO NATURAL – DADIN
S/ESCALA

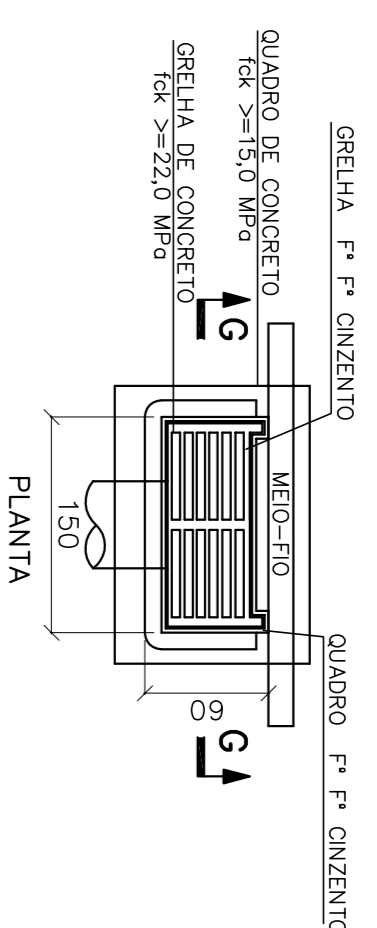


DISSIPADORES DE ENERGIA (D)
APLICÁVEIS A SAÍDAS DE BUEIROS TUBULARES E DESCIDAS D'ÁGUA DE ATERROS – DEB
S/ESCALA

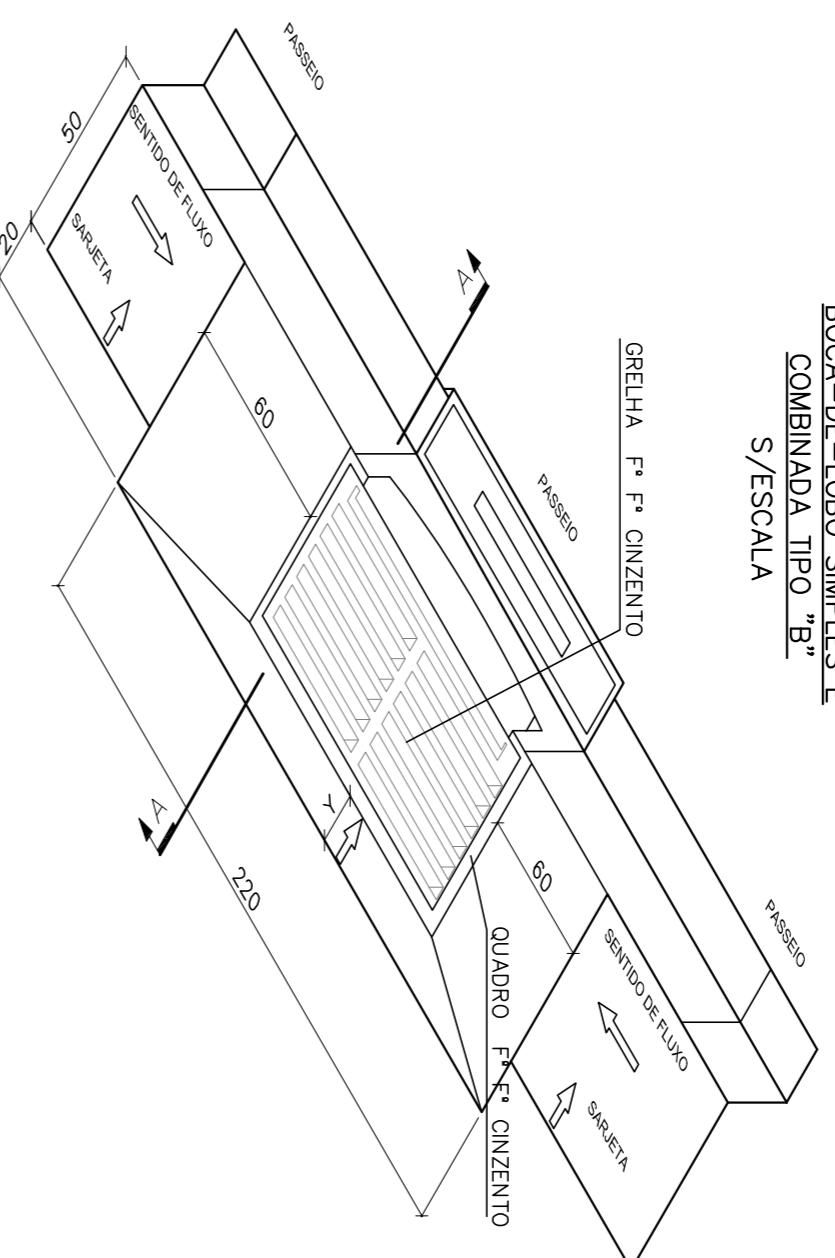
PLANTA



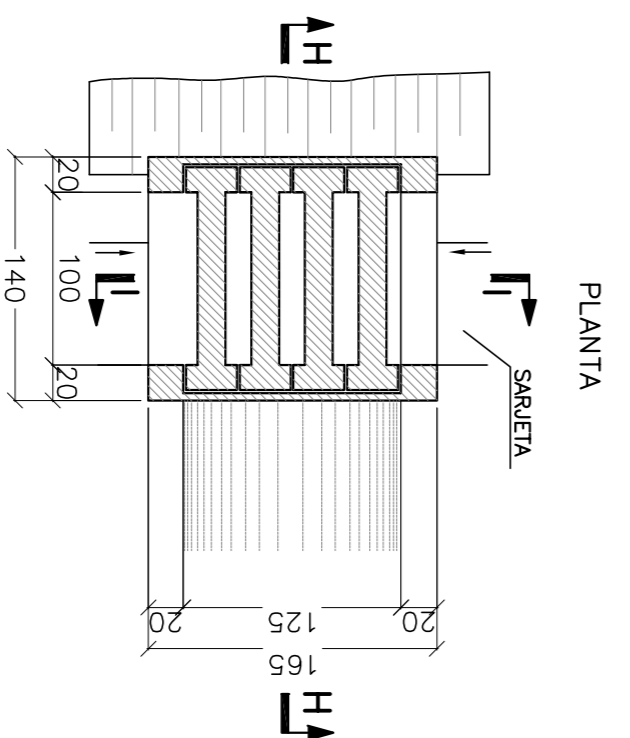
BOCA-DE-LOBO SIMPLES DE GRELHA
S/ESCALA



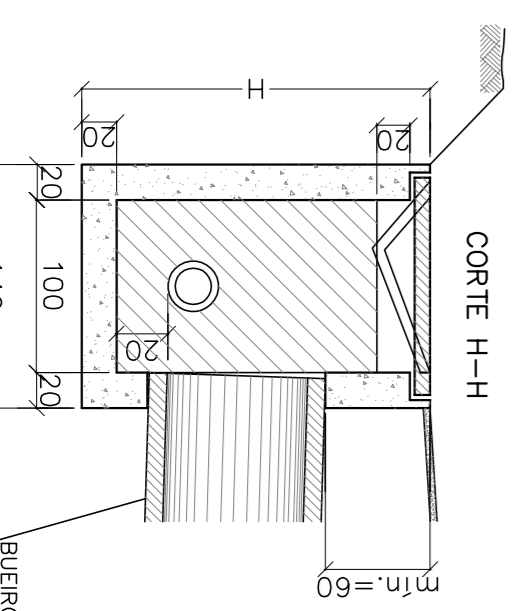
BOCA-DE-LOBO SIMPLES E COMBINADA TIPO "B"
S/ESCALA



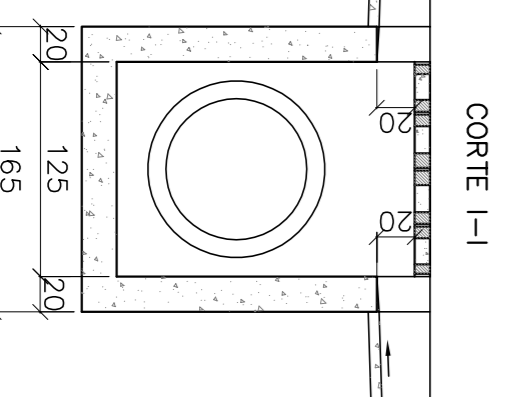
CAIXA COLETOIRA DE SARJETA – CCS
COM GRELHA DE CONCRETO (TQC-01)
S/ESCALA



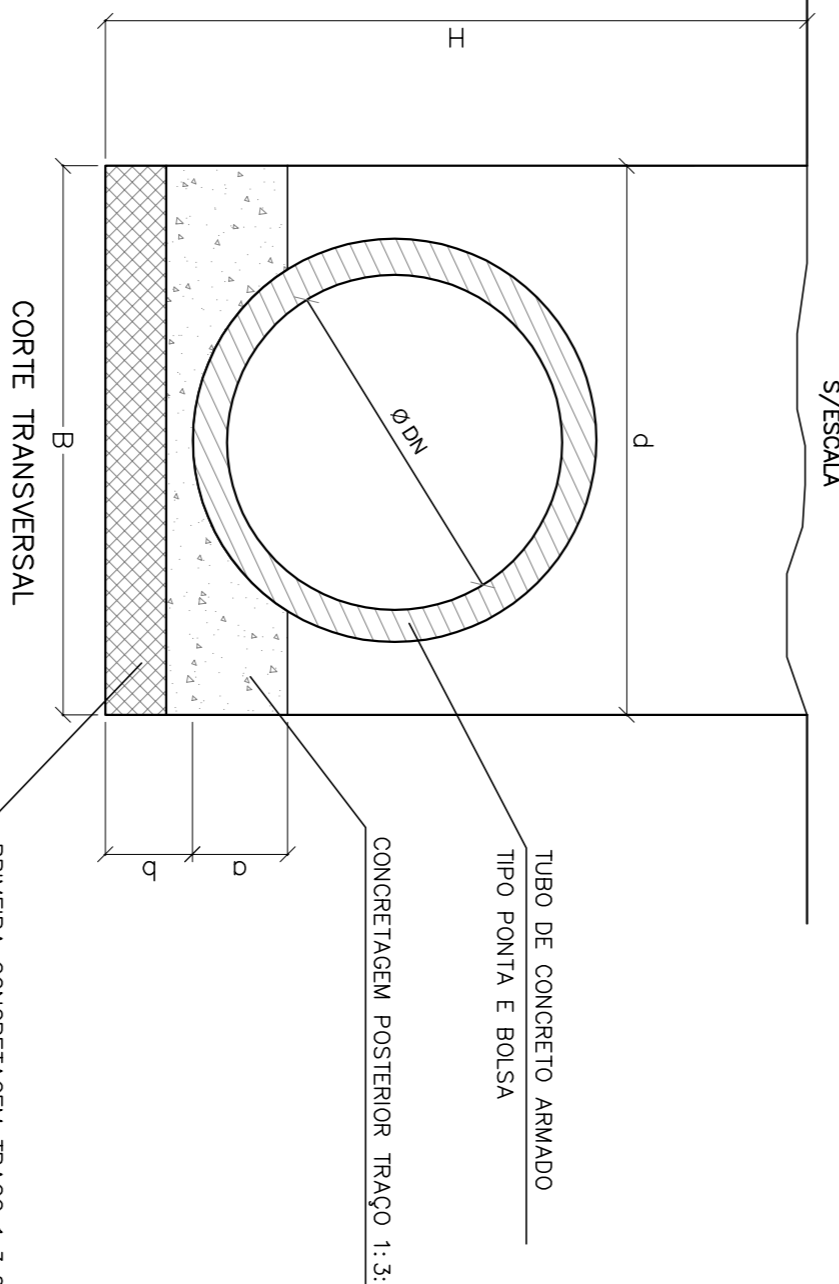
CORTE H-H



CORTE I-I



REDE TUBULAR DE CONCRETO
S/ESCALA

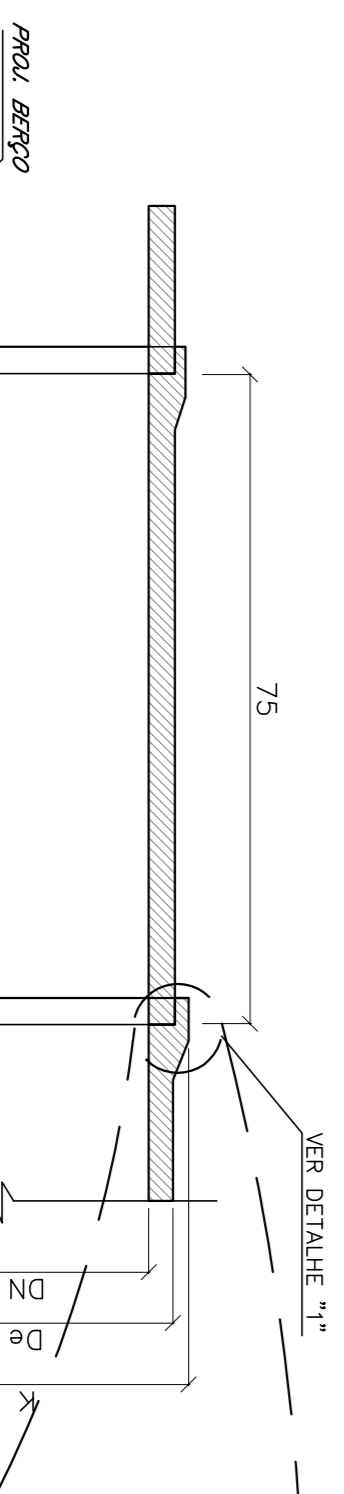


DIMENSÕES DOS TUBOS DE CONCRETO			
DN (mm)	CA - 1		Dp (mm)
	g (mm)	f (mm)	
400	40	105	80
600	60	100	130
1000	100	170	140
			1200

LARGURA DA VALA			
DN (mm)	H (m)	B (m)	
400	≤ 1,50	0,80	
	> 1,50	0,90	
600	≤ 1,50	1,00	
	> 1,50	1,30	
1000	≤ 1,50	1,50	
	> 1,50	1,80	

ALTURA DE ATERRO SOBRE A GERARIA SUP- DO TUBO

EXECUTAR REJUNTAMENTO COM ARGAMASSA DE AREIA E CIMENTO NO LADO EXTERNO PARA TUBOS COM DN<800 (mm) E DO LADO INTERNO E EXTERNO COM DN>800 (mm).



CORTE LONGITUDINAL

DETALHE "1"

DIMENSÕES – DISSIPADOR (cm)					
TIPO	ADAPTÁVEL EM	C	L	d	e
DEB 01	DAD01/02/03	200	70	10	15
DEB 02	DAD01/02	200	74	10	15
DEB 03	BSTC #60 – DAD03/04	240	242	30	15
DEB 04	BSTC #80 – DAD05/06	320	293	30	15
DEB 05	BSTC #100 – DAD07/08	400	345	30	15
DEB 06	BSTC #120 – DAD09/10	480	391	30	15
DEB 07	BSTC #150 – DAD11/12	560	522	30	15
DEB 08	BSTC #100 – DAD13/14	400	489	30	15
DEB 09	BSTC #120 – DAD15/16	480	557	30	15
DEB 10	BSTC #150 – DAD17/18	560	720	30	15
DEB 11	BSTC #100	400	633	30	15
DEB 12	BSTC #120	480	723	30	15
DEB 13	BSTC #150	600	918	30	15

NOTAS

1 – DIMENSÕES EM METRO.

LEGENDA

BS - BOCA DE LOBO SIMPLES
BSTC - BUEIRO SIMPLES TUBULAR DE CONCRETO
CP - CAIXA DE PASSAGEM
DAD - DESCIDA DE ÁGUA E DEGRAUS
DEB - DISSIPADOR DE ENERGIA
CT - COTA DE TOPO
L - COMPRIIMENTO
I - INCLINAÇÃO

ATUALIZAÇÃO:

Nº	EMISSÃO INICIAL	RESPº	DATA
01		ALEXANDRE	MAR/2017
00		RESPº	DATA

R E V I S ã O

PREFEITURA MUNICIPAL DE ARAXÁ
Secretaria Municipal Obras Públicas
9 Modulares Urbanas

SOLAR
ECONOMIA LOCAL
RUA ROSÁLIA ISAUARA DE ARAUJO 275 - GUILHERMINA VIEIRA
CEP: 30.110-044 CNPJ: 13.411.884/0001-48
TEL: (31)3565-2814

REQUERENTE

PREFEITURA MUNICIPAL DE ARAXÁ - SECRETARIA DE OBRAS
RUA ROSÁLIA ISAUARA DE ARAUJO 275 - GUILHERMINA VIEIRA
CHAER - ARAXÁ/MG
E-MAIL: _____

PROJETO

AVENIDA HÍTALO ROS

IMÓVEL

AVENIDA HÍTALO ROS

ENFEREJO		ÁREA (m²)	
CEP		ÁREA (m²)	
RESCRIÇÃO MUNICIPAL		ÁREA (m²)	

TÍTULO/PROJETO

AVENIDA HÍTALO ROS ENTROCAMENTO/CAV. TEN. CEL. HERMENEGILDO VASGALHES PROJETO DE DRENAGEM

CONTÉUDO

ÁREA CONCR. (m²)	ÁREA BENTON. (m³)	ÁREA A CONCRET. (m²)	ÁREA TUBUL. (m³)
TAXA DE OCUPAÇÃO (%)	COST. ASPORTE/TERMINO	TAXA FERRENTIDADE (%)	TAXA COS. VERTICAL (%)

RESPONSÁVEL

EDUARDO KEN MIZUTA

ENFEREJO DO RT

END.: AVENIDA DO CONTORNO, Nº 6994 - SALA 702. SAVASSI BH/MG
E-MAIL: eken@solarengenharia.eng.br

EXECUÇÃO

RESPONSÁVEL TÉCNICO		ART. Nº	
ENFEREJO DO RT		BS	
E-MAIL		TELEFONE	

PREFEITURA MUNICIPAL DE ARAXÁ

PROCESSO Nº _____

AVANÇADA Nº _____

DATA DA APROVAÇÃO _____

ALVENARIA / TUBO	REDO	REDO	REDO	REDO	REDO
ALVENARIA / TUBO	REDO	REDO	REDO	REDO	REDO
ALVENARIA / TUBO	REDO	REDO	REDO	REDO	REDO
ALVENARIA / TUBO	REDO	REDO	REDO	REDO	REDO
ALVENARIA / TUBO	REDO	REDO	REDO	REDO	REDO
ALVENARIA / TUBO	REDO	REDO	REDO	REDO	REDO
ALVENARIA / TUBO	REDO	REDO	REDO	REDO	REDO
ALVENARIA / TUBO	REDO	REDO	REDO	REDO	REDO
ALVENARIA / TUBO	REDO	REDO	REDO	REDO	REDO
ALVENARIA / TUBO	REDO	REDO	REDO	REDO	REDO