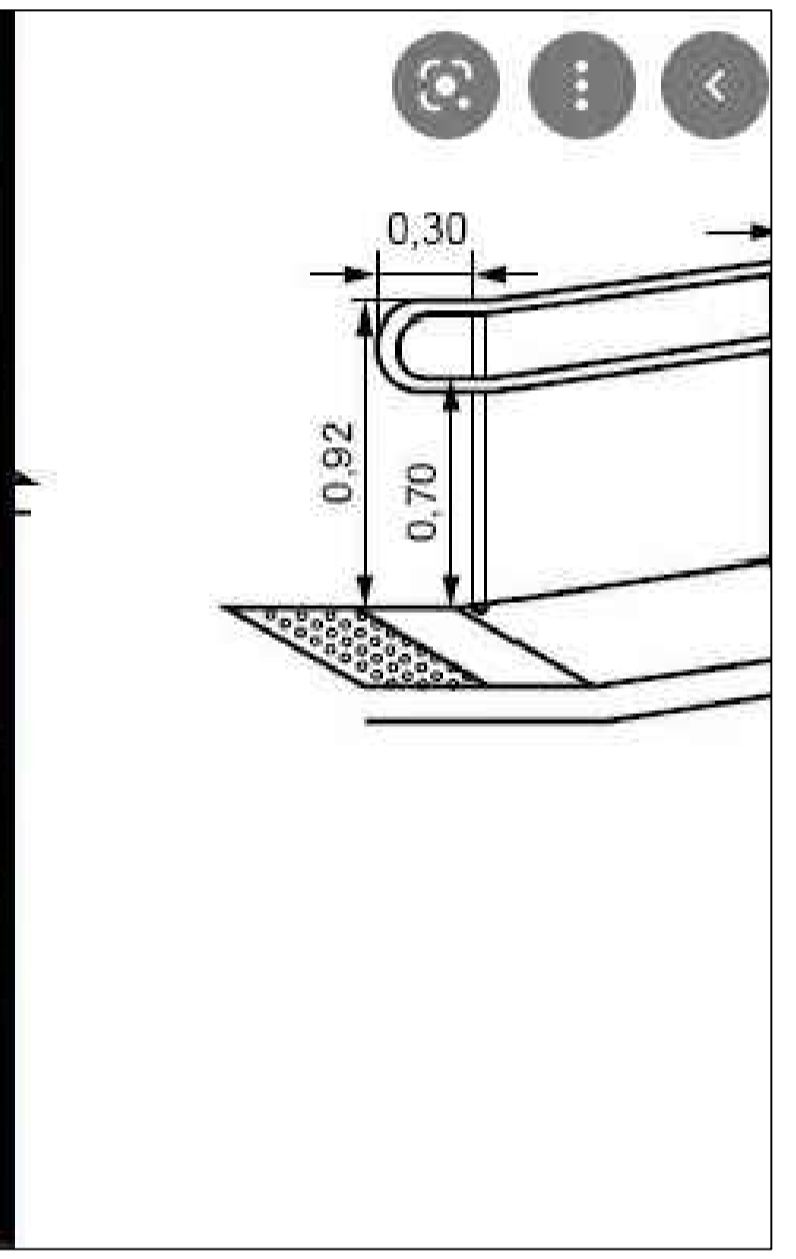


Detalhe do portão P6 s/escala

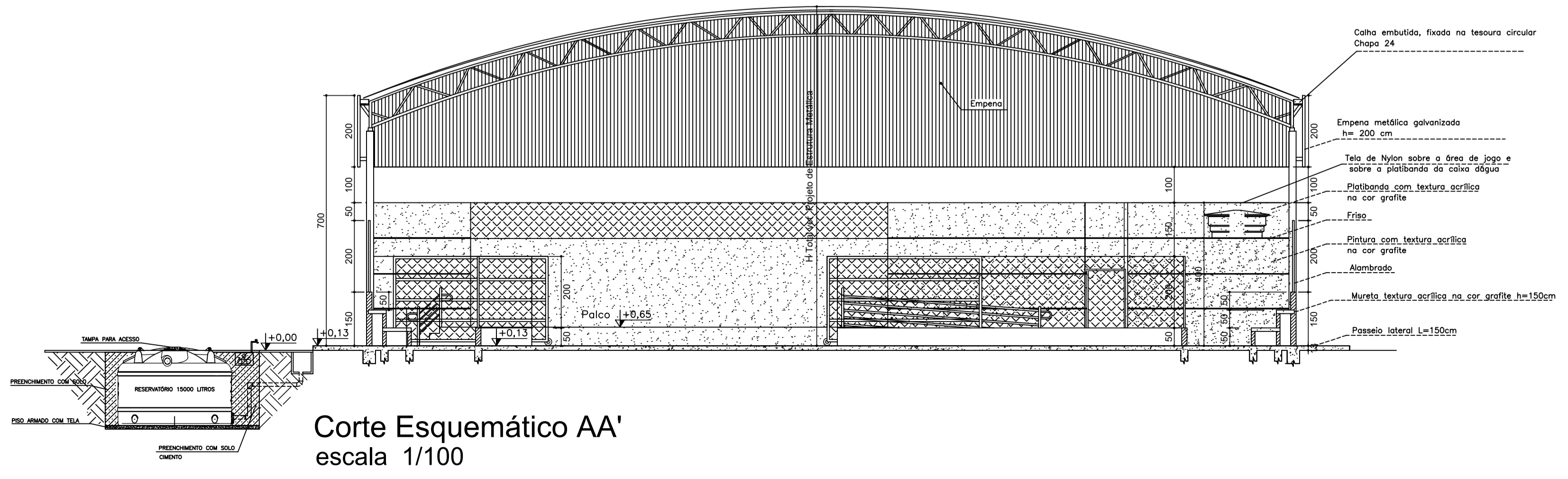


Detalhe da Rampa s/escala

PLANTA QUADRA COBERTA S= 1144,00m2  
escala 1/100

**PENAS**

vermelho	0.1
amarelo	0.2
verde	0.3
cinza	0.4
azul	0.5
magenta	0.6
branco	0.1
90	0.1



Corte Esquemático AA'  
escala 1/100

**LEGENDA . ESQUADRIAS**


J1	80 x 100 x 180cm - bascula
J2	100 x 60 x 180cm - bascula
P1	80 x 210 - porta (metálica)
P2	100 x 210 - porta Pcd (metálica)
P3	80 x 165 - porta sanitário (metálica)
P4*	150 x 350 - portão(alambrado)
P5	130 x 250 - portão(alambrado-correr)
P6	427 x 250 - portão(alambrado-correr)

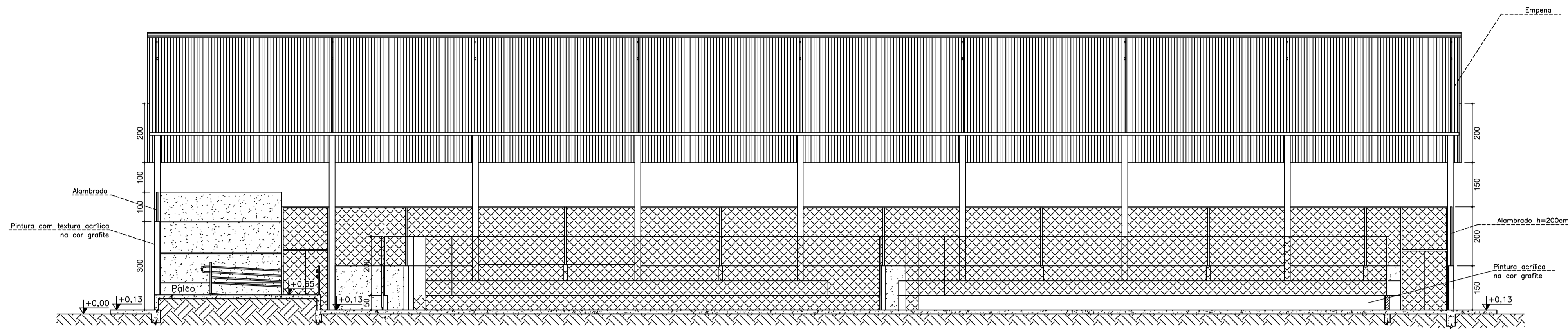
\* Este portão deverá abrir 180°

**SECRETARIA DE EDUCAÇÃO DO ESTADO**  
SUPERINTENDÊNCIA DE INFRAESTRUTURA ESCOLAR  
DIRETORIA DE GESTÃO DE REDE FÍSICA

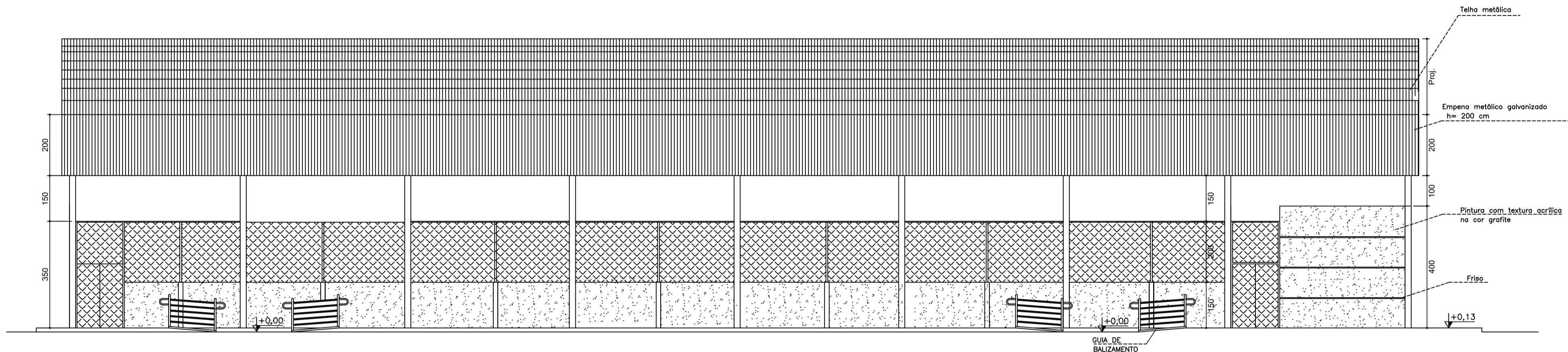
PROJETO: QUADRA COBERTA S= 1144,00 m2 PLANTA BAIXA, CORTE A-A, DETALHES E LEGENDA	PRANCHA: 01/02 DATA: OUT / 2021
--	------------------------------------

TODAS AS MEDIDAS DEVERÃO SER CONFERIDAS NO LOCAL



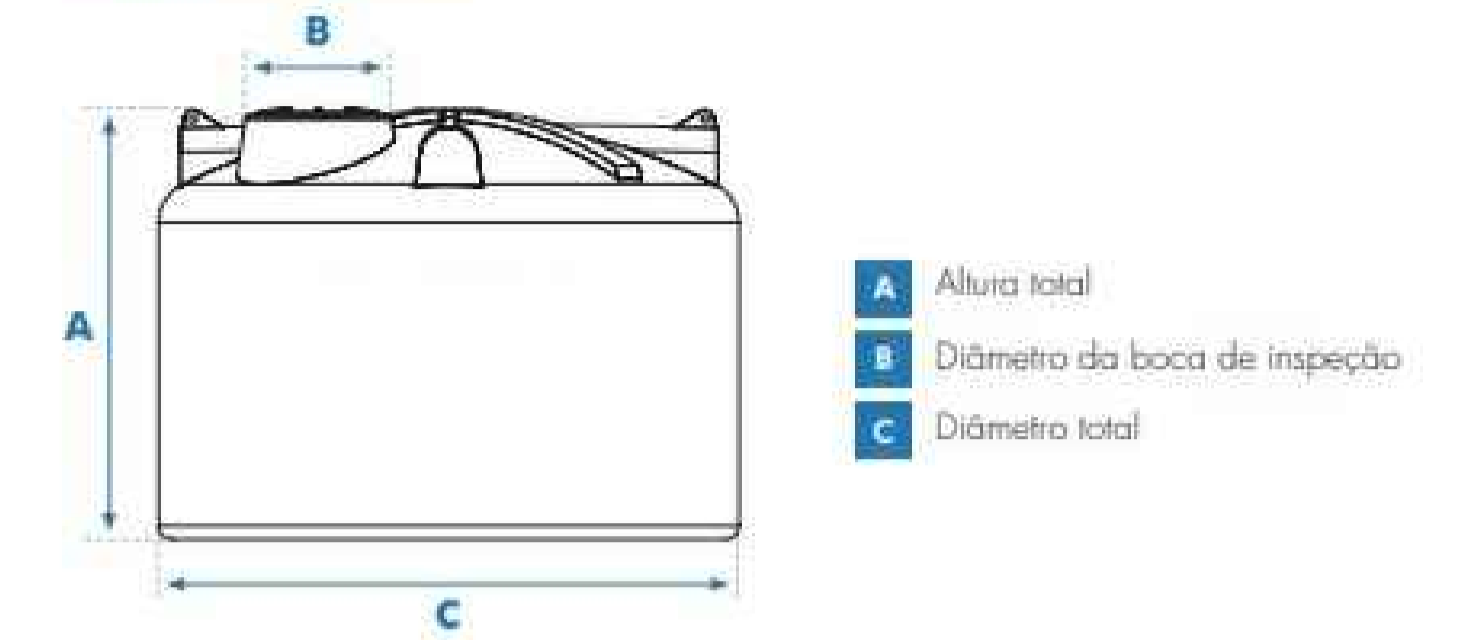


Corte esquemático B'B  
escala 1/100



Fachada  
escala 1/100

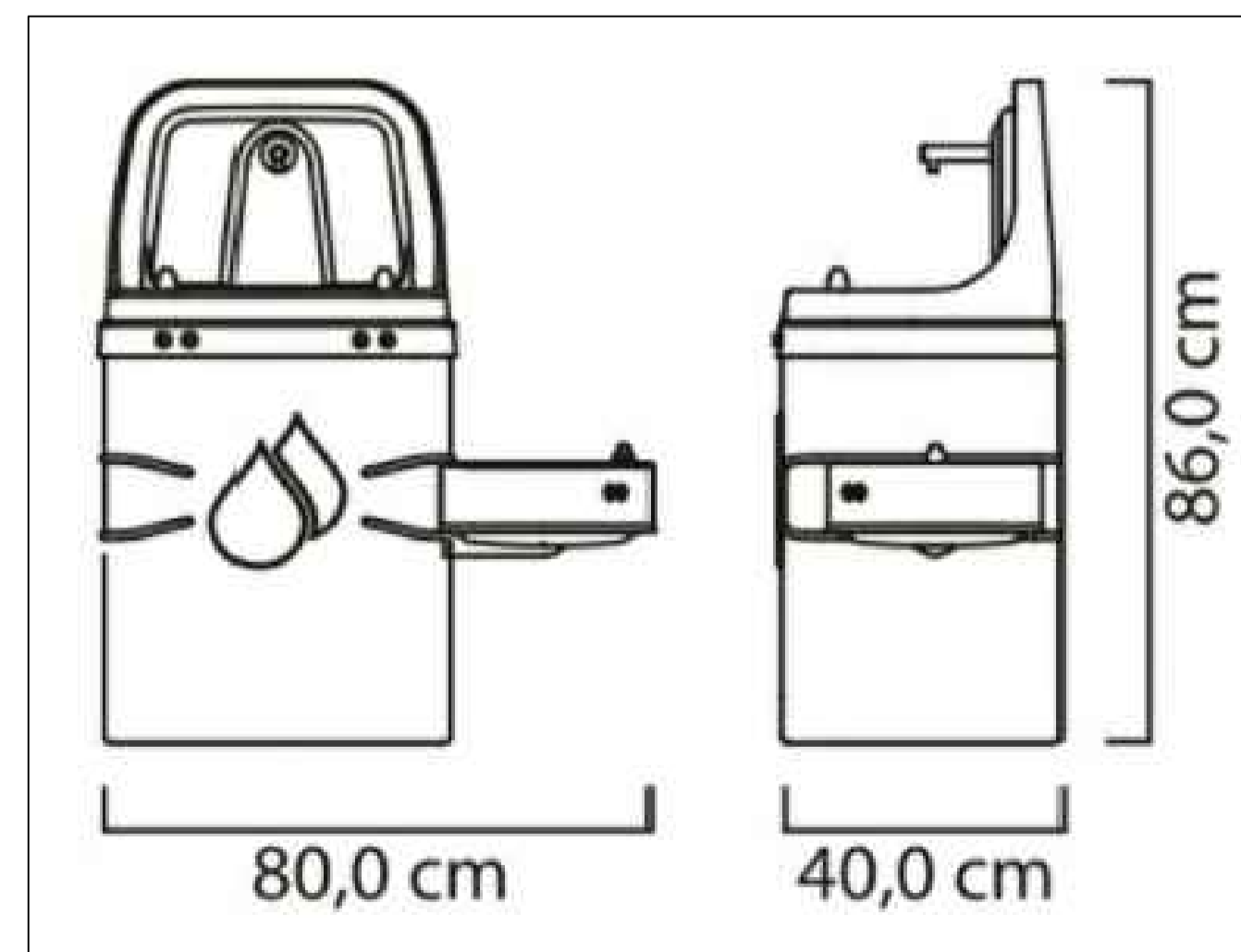
DIMENSÕES E PESOS:



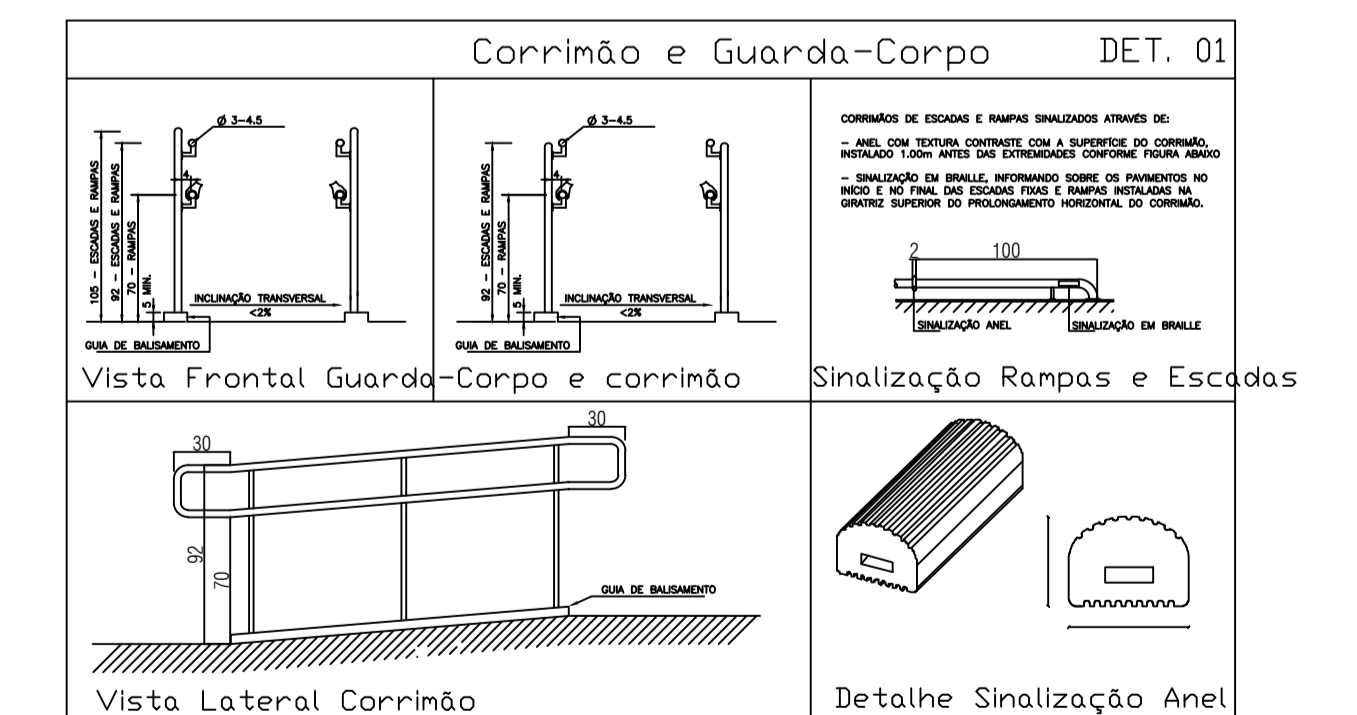
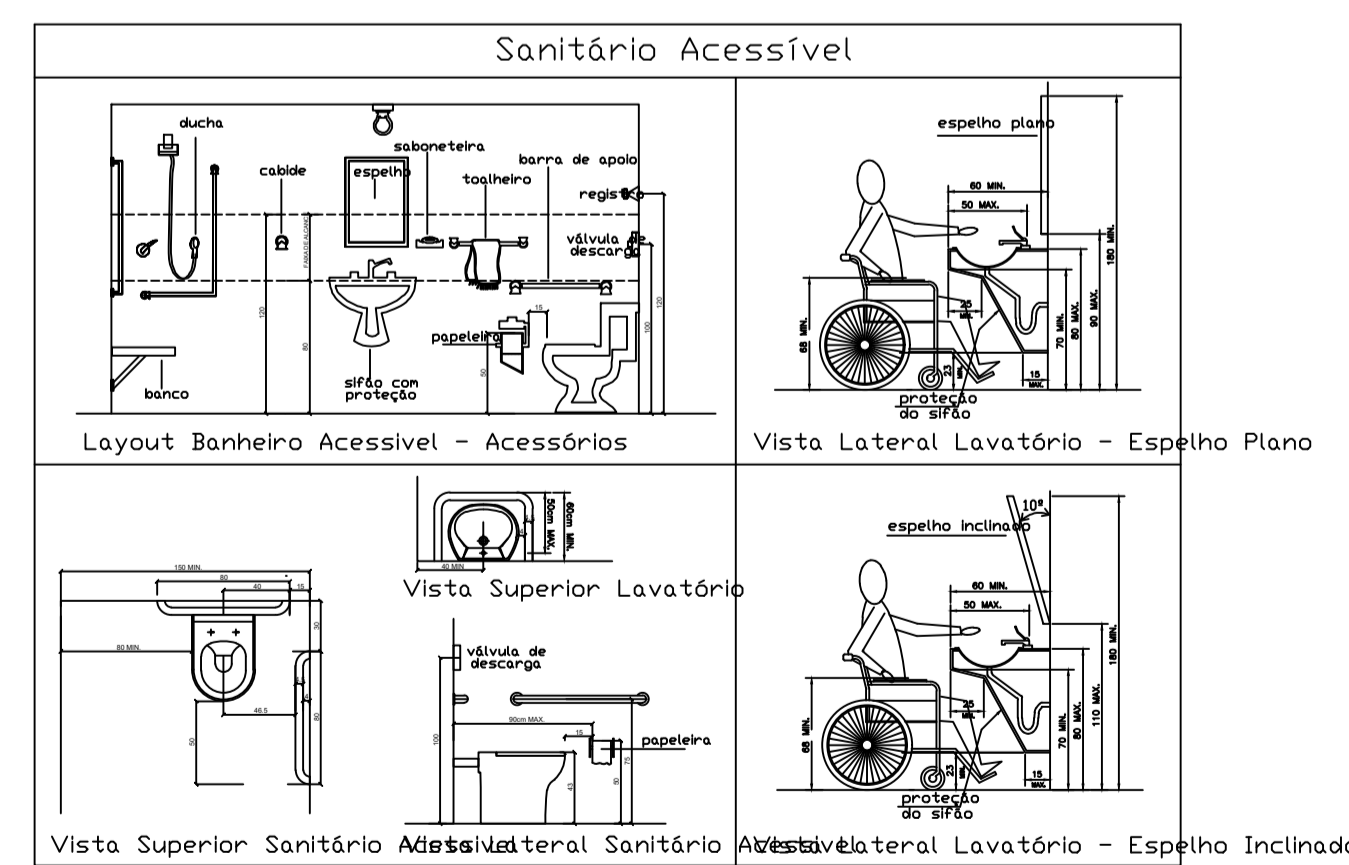
Capacidade em litros	Dimensões em metros		
	A	B	C
310	0,52	0,60	1,00
500	0,65	0,60	1,16
1.000	0,80	0,60	1,48
1.750	0,95	0,60	1,65
2.000	1,13	0,60	1,68
2.500	1,21	0,60	1,80
3.000	1,29	0,60	1,90
5.000	1,51	0,60	2,25
10.000	1,93	0,60	2,78
15.000	2,20	0,60	3,20
20.000	2,83	0,60	3,17

- 1- Dimensões aproximadas.
- 2 - Os Tanques até 3.000 L já vêm com Adaptador (Flange) instalado: 50 mm x 1 1/2" na saída.
- 3 - Os Tanques a partir de 5.000 L já vêm com o Adaptador (Flange): 60 mm x 2" na saída.

Dimensões do Reservatório - ver corte AA  
s/escala



Detalhe do Bebedouro  
s/escala



SECRETARIA DE EDUCAÇÃO DO ESTADO

SUPERINTENDÊNCIA DE INFRAESTRUTURA ESCOLAR

DIRETORIA DE GESTÃO DE REDE FÍSICA

PROJETO: QUADRA COBERTA S= 1144,00 m<sup>2</sup>  
FACHADA, CORTE B-B E DETALHES

PRANCHAS: 02/02

OBS: TODAS AS MEDIDAS DEVERÃO SER CONFERIDAS NO LOCAL. DATA: OUT / 2021



PENAS	
vermelho	0,1
amarelo	0,2
verde	0,3
cinza	0,4
azul	0,5
magenta	0,6
branco	0,1
30	0,1